



株式会社 e・オータマ 行

弊社受領印

EMC試験申込書

試験申込日 年 月 日

Project No.

下記の内容にて試験を申し込みます。(太枠内をご記入下さい)

| | | | | | |
|-----------------------|-----|--|-----|--------|-----|
| 1.利用会社名 | | | | | |
| 所属部課名 | | | | | |
| 担当者氏名 | | | | E-mail | |
| 住所 | 〒 | | | | |
| | Tel | | Ext | | Fax |
| 2.請求先会社名 [※] | | | | | |
| 所属部課名 | | | | | |
| 担当者氏名 | | | | E-mail | |
| 住所 | 〒 | | | | |
| | Tel | | 内線 | | Fax |

※ 利用会社名と請求先会社名が違う場合はご記入お願いします。

| | | | | | |
|---------------------------|--|-------|---|-------|--------|
| 3.予約区分 | <input type="checkbox"/> 立会試験 / <input type="checkbox"/> 自主測定 (東京/東海/登戸のみ) (ご来社者数: 名、交通機関: 電車 名、自動車 名) <input type="checkbox"/> 受託試験 | | | | |
| | <input type="checkbox"/> 民生 / <input type="checkbox"/> 車載 / <input type="checkbox"/> 防衛・航空 | | <input type="checkbox"/> エミッション(EMI) / <input type="checkbox"/> イミュニティ(EMS) | | |
| 4.試験目的 | <input type="checkbox"/> 確認 / <input type="checkbox"/> 対策・検討 / <input type="checkbox"/> 実験 / <input type="checkbox"/> 最終・レポート / <input type="checkbox"/> 第三者認証 / <input type="checkbox"/> その他 | | | | |
| 5.試験日程 | <input type="checkbox"/> 東京試験所 / <input type="checkbox"/> 登戸試験所 <input type="checkbox"/> 東海EMCセンター富士松試験所 / <input type="checkbox"/> 東海EMCセンター刈谷駅前試験所 <input type="checkbox"/> 山梨EMCセンター芦川試験所 / <input type="checkbox"/> 山梨EMCセンター上九一色試験所 年 月 日 ~ 年 月 日 日間(休日を <input type="checkbox"/> 含む / <input type="checkbox"/> 含まない) 終了予定時刻: <input type="checkbox"/> 定時 / <input type="checkbox"/> 残業(時予定) | | | | |
| | <input type="checkbox"/> 東京試験所 / <input type="checkbox"/> 登戸試験所 <input type="checkbox"/> 東海EMCセンター富士松試験所 / <input type="checkbox"/> 東海EMCセンター刈谷駅前試験所 <input type="checkbox"/> 山梨EMCセンター芦川試験所 / <input type="checkbox"/> 山梨EMCセンター上九一色試験所 年 月 日 ~ 年 月 日 日間(休日を <input type="checkbox"/> 含む / <input type="checkbox"/> 含まない) 終了予定時刻: <input type="checkbox"/> 定時 / <input type="checkbox"/> 残業(時予定) | | | | |
| 6.宿泊手配 | <input type="checkbox"/> 希望する(月 日から 日間、禁煙室 名、喫煙室 名) / <input type="checkbox"/> 希望しない | | | | |
| 7.搬入方法 | <input type="checkbox"/> 当日持込み / <input type="checkbox"/> 別送(送付個数: 個 到着日: 月 日、運送業者:) | | | | |
| 8.試験所間移動 (山梨EMCセンターのみ) | 芦川試験所~上九一色試験所間の移動手配 <input type="checkbox"/> 希望する(別途、費用が発生する場合があります) / <input type="checkbox"/> 希望しない | | | | |
| 9.搬出方法 | <input type="checkbox"/> 持帰り / <input type="checkbox"/> 引取り(引取日: 月 日、運送業者:) | | | | |
| | <input type="checkbox"/> 手配希望(着払い・元払い)(元払いの場合 別途、費用が発生いたします) | | | | |
| 10.搬入・搬出時間 | 搬入: H | 設定: H | 解体: H | 搬出: H | その他: H |
| 11.注意事項 | | | | | |

* ご不明な点がございましたらお気軽にご相談下さい

株式会社 e・オータマ 連絡先:

東京試験所

神奈川県川崎市麻生区栗木2-8-20

TEL: 044-980-2090 / FAX: 044-980-2052

山梨EMCセンター

芦川試験所 山梨県笛吹市芦川町鶯宿1661

TEL: 055-298-2141 / FAX: 055-298-2125

上九一色試験所

山梨県甲府市古閑町3415

TEL: 0555-88-2580 / FAX: 0555-88-2588

東海EMCセンター

富士松試験所 愛知県刈谷市今岡町吹戸池68

TEL: 0566-26-2890 / FAX: 0566-26-2891

刈谷駅前試験所

愛知県刈谷市若松町4-28

TEL: 0566-62-9241 / FAX: 0566-62-9243

登戸試験所

神奈川県川崎市多摩区登戸294

TEL: 044-819-8601 / FAX: 044-819-8603

記入事項の詳細説明

| | |
|----------|---|
| 2.請求先会社名 | 「1.利用会社名」と違う場合は、ご記入ください。 |
| 3.予約区分 | 該当する予約区分にチェックをお願いします。 自主測定は、東京・東海・登戸のみの対応となります。 受託試験について、東京EMCセンターで希望の場合は、対応できない場合がありますので事前に東京EMCセンターに電話又は電子メールにて確認をお願いします。 |
| 4.試験目的 | 該当する試験目的にチェックをお願いします。 レポートご希望の場合は、別紙「テストレポート作成資料」をご記入願います。 レポートの発行数は、1機種あたり 正1部+PDFファイル(CD-ROM)となっております。 |
| 8.試験所間移動 | 山梨EMCセンターのみの対応となります。 |

株式会社 オータマ 連絡先:

| | | |
|------------------|-----------------------|---------------------------------------|
| 東京試験所 | 神奈川県川崎市麻生区栗木2-8-20 | TEL: 044-980-2090 / FAX: 044-980-2052 |
| 山梨EMCセンター | 芦川試験所 山梨県笛吹市芦川町鶯宿1661 | TEL: 055-298-2141 / FAX: 055-298-2125 |
| | 上九一色試験所 山梨県甲府市古閑町3415 | TEL: 0555-88-2580 / FAX: 0555-88-2588 |
| 東海EMCセンター | 富士松試験所 愛知県刈谷市今岡町吹戸池68 | TEL: 0566-26-2890 / FAX: 0566-26-2891 |
| | 刈谷駅前試験所 愛知県刈谷市若松町4-28 | TEL: 0566-62-9241 / FAX: 0566-62-9243 |
| 登戸試験所 | 神奈川県川崎市多摩区登戸294 | TEL: 044-819-8601 / FAX: 044-819-8603 |

EMC試験申込書 別紙(供試機器情報 1/3)

| | |
|-----------|--|
| プロジェクトNo. | |
|-----------|--|

| | | | | |
|-----------------|---|--|--|-----|
| 1. 供試装置 | 装置名 | | | |
| | 型式番号 | | | |
| | シリアル番号 | | | |
| | 最大動作周波数 | | | |
| | 試験実績 | <input type="checkbox"/> 初めて / <input type="checkbox"/> 2回以降(前回試験日: 年 月 日) | | |
| 2. 装置仕様 | <input type="checkbox"/> EUT / <input type="checkbox"/> 対向器 | | <input type="checkbox"/> 卓上 / <input type="checkbox"/> 床置き | |
| | 電源 | <input type="checkbox"/> AC/ <input type="checkbox"/> DC、()V、()Hz、()A/()W、 突入電流 ()A <input type="checkbox"/> 1φ / <input type="checkbox"/> 3φ、()線、 <input type="checkbox"/> デルタ結線 / <input type="checkbox"/> スター結線 | | |
| | サイズ | 幅()mm、奥行()mm、高さ()mm、重量()kg | | |
| | <input type="checkbox"/> EUT / <input type="checkbox"/> 対向器 | | <input type="checkbox"/> 卓上 / <input type="checkbox"/> 床置き | |
| | 電源 | <input type="checkbox"/> AC/ <input type="checkbox"/> DC、()V、()Hz、()A/()W、 突入電流 ()A <input type="checkbox"/> 1φ / <input type="checkbox"/> 3φ、()線、 <input type="checkbox"/> デルタ結線 / <input type="checkbox"/> スター結線 | | |
| | サイズ | 幅()mm、奥行()mm、高さ()mm、重量()kg | | |
| | <input type="checkbox"/> EUT / <input type="checkbox"/> 対向器 | | <input type="checkbox"/> 卓上 / <input type="checkbox"/> 床置き | |
| | 電源 | <input type="checkbox"/> AC/ <input type="checkbox"/> DC、()V、()Hz、()A/()W、 突入電流 ()A <input type="checkbox"/> 1φ / <input type="checkbox"/> 3φ、()線、 <input type="checkbox"/> デルタ結線 / <input type="checkbox"/> スター結線 | | |
| | サイズ | 幅()mm、奥行()mm、高さ()mm、重量()kg | | |
| | 3. 動作モード | 名称 | 動作周期(秒) | |
| | | | EMI | EMS |
| | | ① | | |
| ② | | | | |
| ③ | | | | |
| ④ | | | | |
| 4. テストプログラム名 | ソフト名称: | ソフトバージョン: | | |
| 5. 設置条件 | <input type="checkbox"/> 卓上 / <input type="checkbox"/> 床置き / <input type="checkbox"/> 手持ち / <input type="checkbox"/> ラック / <input type="checkbox"/> 壁掛け | | | |
| 6. 貸出希望機器 | <input type="checkbox"/> CRT / <input type="checkbox"/> パソコン(OS: 、その他:) <input type="checkbox"/> DC電源()V()A / <input type="checkbox"/> カメラ / ビデオ / <input type="checkbox"/> エアコンプレッサ / <input type="checkbox"/> 水道 <input type="checkbox"/> 扇風機 / <input type="checkbox"/> その他() | | | |
| 7. アース線の有無 | <input type="checkbox"/> 無 / <input type="checkbox"/> 有り | | | |
| 8. 手動操作部の有無 | <input type="checkbox"/> 無 / <input type="checkbox"/> 有り (操作部名称) | | | |
| 9. 危険の予知 | (装置の取り扱い、装置の動作及び装置のイミュニティ試験中の誤動作で想定される危険がありましたらご記入願います。) | | | |

株式会社 オータマ 連絡先:

| | | |
|------------------|----------------------------|---------------------------------------|
| 東京試験所 | 神奈川県川崎市麻生区栗木2-8-20 | TEL: 044-980-2090 / FAX: 044-980-2052 |
| 山梨EMCセンター | 芦川試験所 山梨県笛吹市芦川町鶯宿1661 | TEL: 055-298-2141 / FAX: 055-298-2125 |
| | 上九一色試験所 山梨県甲府市古閑町3415 | TEL: 0555-88-2580 / FAX: 0555-88-2588 |
| 東海EMCセンター | 富士松試験所 愛知県刈谷市今岡町吹戸池68 | TEL: 0566-26-2890 / FAX: 0566-26-2891 |
| | 刈谷駅前試験所 愛知県刈谷市若松町4-28 | TEL: 0566-62-9241 / FAX: 0566-62-9243 |
| 登戸試験所 | 神奈川県川崎市多摩区登戸294 | TEL: 044-819-8601 / FAX: 044-819-8603 |



EMC試験申込書 別紙(供試機器情報 3/3)

プロジェクトNo.

3) 装置構成図

株式会社 オータマ 連絡先:

| | | |
|------------------|-----------------------|---------------------------------------|
| 東京試験所 | 神奈川県川崎市麻生区栗木2-8-20 | TEL: 044-980-2090 / FAX: 044-980-2052 |
| 山梨EMCセンター | 芦川試験所 山梨県笛吹市芦川町鶯宿1661 | TEL: 055-298-2141 / FAX: 055-298-2125 |
| | 上九一色試験所 山梨県甲府市古閑町3415 | TEL: 0555-88-2580 / FAX: 0555-88-2588 |
| 東海EMCセンター | 富士松試験所 愛知県刈谷市今岡町吹戸池68 | TEL: 0566-26-2890 / FAX: 0566-26-2891 |
| | 刈谷駅前試験所 愛知県刈谷市若松町4-28 | TEL: 0566-62-9241 / FAX: 0566-62-9243 |
| 登戸試験所 | 神奈川県川崎市多摩区登戸294 | TEL: 044-819-8601 / FAX: 044-819-8603 |

記入事項の詳細説明 1/3

| | |
|-------------|--|
| 1. 供試装置 | 最大動作周波数 供試装置 (EUT) が搭載する最大クロックもしくは最大動作周波数が108MHzを超える場合は1000MHz以上の測定があります。 |
| 3. 動作モード | 名称 試験を行う動作モードをご記入ください。 簡単なタイトルのみで結構です。 複数動作がある場合はその動作条件を全てご記入下さい。 例) コピー機: コピーモード、スキャナーモード、デジカメプリントモード 動作周期(秒) EUTの動作が開始から終了するまでの、1サイクルの動作時間をご記入下さい。 |
| 5. 設置条件 | EUTが通常使用される設置条件にチェックをお願いします。 |
| 7. アース線の有無 | 電源端子にアースが無い場合で、製品仕様上、接地端子に接続するケーブルがある場合はご記入下さい。 |
| 8. 手動操作部の有無 | 手で常時操作する部分がある場合はご記入下さい。 ユーザの手の影響をシミュレートするために必要な情報となります。 |
| 9. 危険の予知 | 装置の取り扱い、装置の動作及び装置のイミュニティ(EMS)試験中の誤動作で想定される危険がありましたらご記入願います。 |
| 10. 装置の情報 | 試験を実施するときの機器構成をご記入ください。 次ページの(記入例)を参考してください。 |

株式会社 オータマ 連絡先:

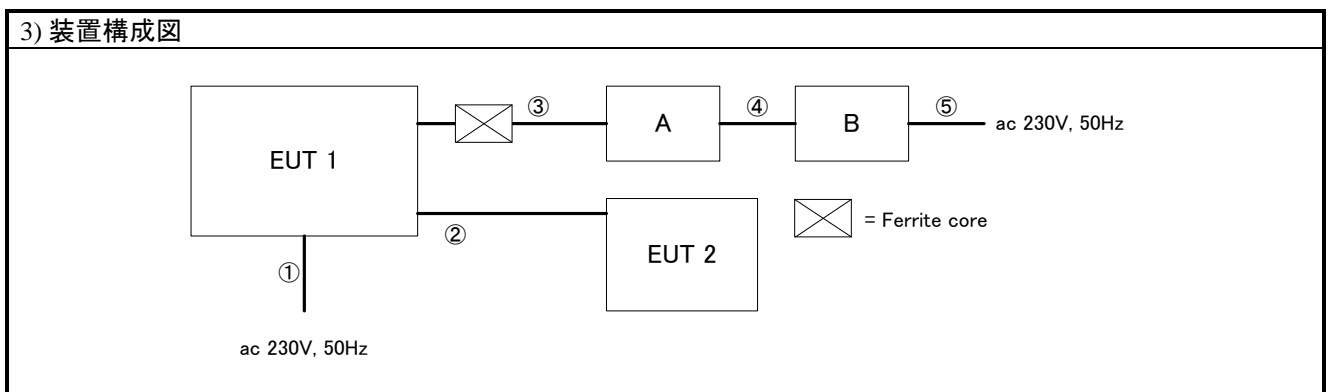
| | | |
|------------------|--|--|
| 東京試験所 | 神奈川県川崎市麻生区栗木2-8-20 | TEL: 044-980-2090 / FAX: 044-980-2052 |
| 山梨EMCセンター | 芦川試験所 山梨県笛吹市芦川町鶯宿1661 上九一色試験所 山梨県甲府市古閑町3415 | TEL: 055-298-2141 / FAX: 055-298-2125 TEL: 0555-88-2580 / FAX: 0555-88-2588 |
| 東海EMCセンター | 富士松試験所 愛知県刈谷市今岡町吹戸池68 刈谷駅前試験所 愛知県刈谷市若松町4-28 | TEL: 0566-26-2890 / FAX: 0566-26-2891 TEL: 0566-62-9241 / FAX: 0566-62-9243 |
| 登戸試験所 | 神奈川県川崎市多摩区登戸294 | TEL: 044-819-8601 / FAX: 044-819-8603 |

記入事項の詳細説明 2/3

(記入例)

| 1) 装置名称 | | | | | |
|-----------|-------------------|--------|---------|--------|----|
| 記号 | 装置名称 | | 記号 | 装置名称 | |
| A | Personal Computer | | B | ACアダプタ | |
| 2) ケーブル情報 | | | | | |
| 記号 | 名称 (マニュアル記載の名称) | 長さ (m) | シールドの有無 | | 備考 |
| | | | ケーブル | コネクタ | |
| ① | AC Power Cable 1 | 1.5 | 無 | 無 | |
| ② | RS232C Cable | 1.0 | 有 | 有 | |
| ③ | LAN Cable | 5.0 | 無 | 無 | |
| ④ | DC Power Cable | 1.0 | 無 | 無 | |
| ⑤ | AC Power Cable 2 | 1.0 | 無 | 無 | |

記入事項の詳細説明 3/3



株式会社 オータマ 連絡先:

| | | |
|------------------|-----------------------|---------------------------------------|
| 東京試験所 | 神奈川県川崎市麻生区栗木2-8-20 | TEL: 044-980-2090 / FAX: 044-980-2052 |
| 山梨EMCセンター | 芦川試験所 山梨県笛吹市芦川町鶯宿1661 | TEL: 055-298-2141 / FAX: 055-298-2125 |
| | 上九一色試験所 山梨県甲府市古閑町3415 | TEL: 0555-88-2580 / FAX: 0555-88-2588 |
| 東海EMCセンター | 富士松試験所 愛知県刈谷市今岡町吹戸池68 | TEL: 0566-26-2890 / FAX: 0566-26-2891 |
| | 刈谷駅前試験所 愛知県刈谷市若松町4-28 | TEL: 0566-62-9241 / FAX: 0566-62-9243 |
| 登戸試験所 | 神奈川県川崎市多摩区登戸294 | TEL: 044-819-8601 / FAX: 044-819-8603 |

EMC試験申込書 別紙(試験規格情報 民生 1/3)

| | |
|-----------|--|
| プロジェクトNo. | |
|-----------|--|

| 1.エミッション規格 | |
|------------|--|
| | <input type="checkbox"/> CISPR Pub.11:2009 A1:2010 / <input type="checkbox"/> EN55011:2009 A1:2010 / <input type="checkbox"/> AS/NZS CISPR11:2011 <input type="checkbox"/> CISPR Pub.11:() |
| | <input type="checkbox"/> CISPR Pub.14-1:2005 A2:2011 / <input type="checkbox"/> EN55014-1:2006 A2:2011/ <input type="checkbox"/> AS/NZS CISPR14.1:2013 / <input type="checkbox"/> J55014-1(H27) / <input type="checkbox"/> CISPR Pub.14-1:() |
| | <input type="checkbox"/> CISPR Pub.22:2008 / <input type="checkbox"/> AS/NZS CISPR22:2009 A1:2010 / <input type="checkbox"/> CAN/CSA-CISPR22:10 <input type="checkbox"/> J55022(H22) / <input type="checkbox"/> CISPR Pub.22:() |
| | <input type="checkbox"/> CISPR32:2012 / <input type="checkbox"/> EN55032:2012 / <input type="checkbox"/> AS/NZS CISPR32:2013 <input type="checkbox"/> CISPR32:2015 / <input type="checkbox"/> EN55032:2015 / <input type="checkbox"/> AS/NZS CISPR32:2015 |
| | <input type="checkbox"/> IEC60601-1-2:2007 / <input type="checkbox"/> EN60601-1-2:2007 / <input type="checkbox"/> IEC60601-1-2:2014 <input type="checkbox"/> JIS T 0601-1-2:2012 / <input type="checkbox"/> その他() |
| | <input type="checkbox"/> IEC61000-6-3:2006 A1:2010 / <input type="checkbox"/> IEC61000-6-4:2006 A1:2010 <input type="checkbox"/> EN61000-6-3:2007 A1:2011 / <input type="checkbox"/> EN61000-6-4:2007 A1:2011 |
| | <input type="checkbox"/> IEC61326-1:2012 / <input type="checkbox"/> EN61326-1:2013 <input type="checkbox"/> IEC61326-2-() / <input type="checkbox"/> EN61326-2-() |
| | <input type="checkbox"/> FCC CFR Part.15 <input type="checkbox"/> VCCI V-3/2016.11 / <input type="checkbox"/> VCCI-CISPR32:2016 / <input type="checkbox"/> 日本海事規格:2016 <input type="checkbox"/> 電波法 (<input type="checkbox"/> 微弱電波 / <input type="checkbox"/> 高周波利用設備) <input type="checkbox"/> その他() <input type="checkbox"/> 社内規格 |
| 1)適用規格 | 試験クラス: <input type="checkbox"/> Class A / <input type="checkbox"/> Class B グループ: <input type="checkbox"/> Group 1 / <input type="checkbox"/> Group 2 (試験規格がCISPR11系列の際にご記入お願いします) |
| | 電源高調波電流測定 <input type="checkbox"/> JIS C 61000-3-2:2011 / <input type="checkbox"/> IEC61000-3-2:2014 / <input type="checkbox"/> EN61000-3-2:2014 <input type="checkbox"/> その他() 試験電源仕様 <u> </u> V, <u> </u> W, <u> </u> Hz 測定時間 <u> </u> min |
| | 電源電圧変動フリッカ測定 <input type="checkbox"/> EN61000-3-3:2013 / IEC61000-3-3:2013 / <input type="checkbox"/> その他() 試験電源仕様 <u> </u> V, <u> </u> W, <u> </u> Hz 測定項目 <input type="checkbox"/> d(t) / <input type="checkbox"/> dc / <input type="checkbox"/> dmax / <input type="checkbox"/> pst / <input type="checkbox"/> plt |
| | <input type="checkbox"/> 無 / <input type="checkbox"/> 有 (<input type="checkbox"/> LAN / <input type="checkbox"/> 電話 / <input type="checkbox"/> FAX / <input type="checkbox"/> トークンリング / <input type="checkbox"/> その他) |
| 2)通信ポートの試験 | シールド <input type="checkbox"/> 無 / <input type="checkbox"/> 有: (<input type="checkbox"/> LAN / <input type="checkbox"/> その他) カテゴリ <input type="checkbox"/> Cat3 / <input type="checkbox"/> Cat5 / <input type="checkbox"/> Cat5e / <input type="checkbox"/> CAT6 <input type="checkbox"/> Cat7 通信レート <input type="checkbox"/> 10BASE-T / <input type="checkbox"/> 100BASE-TX / <input type="checkbox"/> 1000BASE-T 伝送データの種類 <input type="checkbox"/> テキスト / <input type="checkbox"/> 画像 / <input type="checkbox"/> その他 伝送データ容量 <input type="checkbox"/> KB / <input type="checkbox"/> MB 伝送転送時間 <input type="checkbox"/> msec / <input type="checkbox"/> sec / <input type="checkbox"/> min |

株式会社 e-オータマ 連絡先:

| | | |
|------------------|--|--|
| 東京試験所 | 神奈川県川崎市麻生区栗木2-8-20 | TEL: 044-980-2090 / FAX: 044-980-2052 |
| 山梨EMCセンター | 芦川試験所 山梨県笛吹市芦川町鶯宿1661 上九一色試験所 山梨県甲府市古閑町3415 | TEL: 055-298-2141 / FAX: 055-298-2125 TEL: 0555-88-2580 / FAX: 0555-88-2588 |
| 東海EMCセンター | 富士松試験所 愛知県刈谷市今岡町吹戸池68 刈谷駅前試験所 愛知県刈谷市若松町4-28 | TEL: 0566-26-2890 / FAX: 0566-26-2891 TEL: 0566-62-9241 / FAX: 0566-62-9243 |
| 登戸試験所 | 神奈川県川崎市多摩区登戸294 | TEL: 044-819-8601 / FAX: 044-819-8603 |

EMC試験申込書 別紙(試験規格情報 民生 2/3)

| | |
|-----------|--|
| プロジェクトNo. | |
|-----------|--|

| | |
|--|---|
| 2.イミュニティ規格 | |
| 1)適用規格 | <input type="checkbox"/> EN61000-6-1:2007 / <input type="checkbox"/> EN61000-6-2:2005 <input type="checkbox"/> CISPR Pub.14-2:1997 A2:2008 / <input type="checkbox"/> EN55014-2:1997 A2:2008 <input type="checkbox"/> CISPR Pub.24:2010 / EN55024:2010 <input type="checkbox"/> IEC61326-1:2012 / <input type="checkbox"/> EN61326-1:2013 / <input type="checkbox"/> EN61800-3:2004 A1:2012 <input type="checkbox"/> IEC60601-1-2:2007 / <input type="checkbox"/> EN60601-1-2:2007 <input type="checkbox"/> IEC60601-1-2:2014 <input type="checkbox"/> JIS T 0601-1-2:2012 / <input type="checkbox"/> その他() / <input type="checkbox"/> 社内規格 |
| 2)試験項目 | |
| <input type="checkbox"/> 静電気放電イミュニティ <input type="checkbox"/> 適用規格準拠 | |
| <input type="checkbox"/> IEC61000-4-2:2008 / <input type="checkbox"/> EN61000-4-2:2009 / <input type="checkbox"/> その他() | |
| 接触放電 | <input type="checkbox"/> 2kV / <input type="checkbox"/> 3kV / <input type="checkbox"/> 4kV / <input type="checkbox"/> 6kV / <input type="checkbox"/> 8kV / <input type="checkbox"/> __ kV |
| 気中放電 | <input type="checkbox"/> 2kV / <input type="checkbox"/> 4kV / <input type="checkbox"/> 6kV / <input type="checkbox"/> 8kV / <input type="checkbox"/> 15kV / <input type="checkbox"/> __ kV |
| 放電回数 | <input type="checkbox"/> ±各10回 / <input type="checkbox"/> +__回 / <input type="checkbox"/> -__回 |
| <input type="checkbox"/> 放射電磁界イミュニティ <input type="checkbox"/> 適用規格準拠 | |
| <input type="checkbox"/> IEC61000-4-3:2006 A2:2010 / <input type="checkbox"/> EN61000-4-3:2006 A2:2010 / <input type="checkbox"/> その他() | |
| 試験面 | <input type="checkbox"/> Front / <input type="checkbox"/> Rear / <input type="checkbox"/> Left / <input type="checkbox"/> Right / <input type="checkbox"/> Top / <input type="checkbox"/> Bottom |
| 電界強度 | <input type="checkbox"/> 1V/m / <input type="checkbox"/> 3V/m / <input type="checkbox"/> 10V/m / <input type="checkbox"/> __ V/m |
| 試験周波数 | 開始__ MHz - 終了__ MHz / <input type="checkbox"/> __ - __ MHz <input type="checkbox"/> 900MHz / <input type="checkbox"/> 895-905MHz / <input type="checkbox"/> __ MHz |
| 変調 | <input type="checkbox"/> AM, 1kHz, 80% / <input type="checkbox"/> GSM-like, Pulse, 200Hz, 1:8 / <input type="checkbox"/> DECT-like, Pulse, 100Hz, 1:2 <input type="checkbox"/> DECT-like, Pulse, 100Hz, 1:24 / <input type="checkbox"/> 無変調 / <input type="checkbox"/> その他() |
| <input type="checkbox"/> 電氣的ファストランジェント/バーストイミュニティ <input type="checkbox"/> 適用規格準拠 | |
| <input type="checkbox"/> IEC61000-4-4:2012 / <input type="checkbox"/> EN61000-4-4:2012 / <input type="checkbox"/> その他() | |
| 電源線 / __本 | <input type="checkbox"/> 0.5kV / <input type="checkbox"/> 1kV / <input type="checkbox"/> 2kV / <input type="checkbox"/> 4kV / <input type="checkbox"/> __ kV |
| 制御線 / __本 | <input type="checkbox"/> 0.5kV / <input type="checkbox"/> 1kV / <input type="checkbox"/> 2kV / <input type="checkbox"/> 4kV / <input type="checkbox"/> __ kV |
| 信号線 / __本 | <input type="checkbox"/> 0.5kV / <input type="checkbox"/> 1kV / <input type="checkbox"/> 2kV / <input type="checkbox"/> 4kV / <input type="checkbox"/> __ kV |
| 接地線 / __本 | <input type="checkbox"/> 0.5kV / <input type="checkbox"/> 1kV / <input type="checkbox"/> 2kV / <input type="checkbox"/> 4kV / <input type="checkbox"/> __ kV |
| <input type="checkbox"/> 雷サージイミュニティ <input type="checkbox"/> 適用規格準拠 | |
| <input type="checkbox"/> IEC61000-4-5:2014 / <input type="checkbox"/> EN61000-4-5:2014 / <input type="checkbox"/> その他() | |
| 電源線 / __本 | <input type="checkbox"/> 対地間 <input type="checkbox"/> 0.5kV / <input type="checkbox"/> 1kV / <input type="checkbox"/> 2kV / <input type="checkbox"/> __ kV |
| | <input type="checkbox"/> 線間 <input type="checkbox"/> 0.5kV / <input type="checkbox"/> 1kV / <input type="checkbox"/> 2kV / <input type="checkbox"/> __ kV |
| 信号線 / __本 | <input type="checkbox"/> 0.5kV / <input type="checkbox"/> 1kV / <input type="checkbox"/> 2kV / <input type="checkbox"/> __ kV |
| 試験回数 | __回/位相角、__秒/サージ |
| <input type="checkbox"/> 伝導性イミュニティ <input type="checkbox"/> 適用規格準拠 | |
| <input type="checkbox"/> IEC61000-4-6:2013 / <input type="checkbox"/> EN61000-4-6:2014 / <input type="checkbox"/> その他() | |
| 試験ポート | <input type="checkbox"/> 電源線 __本、 <input type="checkbox"/> 信号線 __本、 <input type="checkbox"/> グラウンド線 __本 |
| 電圧レベル | <input type="checkbox"/> 1V / <input type="checkbox"/> 3V / <input type="checkbox"/> 10V / <input type="checkbox"/> __ V |
| 試験周波数 | <input type="checkbox"/> 0.15-80MHz / <input type="checkbox"/> __ - __ MHz |
| 変調 | <input type="checkbox"/> AM, 1kHz, 80% / <input type="checkbox"/> 無変調 / <input type="checkbox"/> その他() |

株式会社 e-オータマ 連絡先:

| | | |
|------------------|--|--|
| 東京試験所 | 神奈川県川崎市麻生区栗木2-8-20 | TEL: 044-980-2090 / FAX: 044-980-2052 |
| 山梨EMCセンター | 芦川試験所 山梨県笛吹市芦川町鶯宿1661 上九一色試験所 山梨県甲府市古閑町3415 | TEL: 055-298-2141 / FAX: 055-298-2125 TEL: 0555-88-2580 / FAX: 0555-88-2588 |
| 東海EMCセンター | 富士松試験所 愛知県刈谷市今岡町吹戸池68 刈谷駅前試験所 愛知県刈谷市若松町4-28 | TEL: 0566-26-2890 / FAX: 0566-26-2891 TEL: 0566-62-9241 / FAX: 0566-62-9243 |
| 登戸試験所 | 神奈川県川崎市多摩区登戸294 | TEL: 044-819-8601 / FAX: 044-819-8603 |

EMC試験申込書 別紙(試験規格情報 民生 3/3)

| | |
|-----------|--|
| プロジェクトNo. | |
|-----------|--|

| | |
|--|--|
| <input type="checkbox"/> 商用電源周波数磁界イミュニティ <input type="checkbox"/> 適用規格準拠 | |
| <input type="checkbox"/> IEC61000-4-8:2009 / <input type="checkbox"/> EN61000-4-8:2010 / <input type="checkbox"/> その他() | |
| 試験面 | <input type="checkbox"/> Front-Rear / <input type="checkbox"/> Left-Right / <input type="checkbox"/> Top-Bottom |
| 磁界強度 | <input type="checkbox"/> 1A/m / <input type="checkbox"/> 3A/m / <input type="checkbox"/> 10A/m / <input type="checkbox"/> 30A/m / <input type="checkbox"/> ___ A/m / <input type="checkbox"/> CRT ___ A/m |
| 試験周波数 | <input type="checkbox"/> 50Hz / <input type="checkbox"/> 60Hz / <input type="checkbox"/> ___ Hz |
| <input type="checkbox"/> 電圧ディップ、瞬停イミュニティ <input type="checkbox"/> 適用規格準拠 | |
| <input type="checkbox"/> IEC61000-4-11:2004 / <input type="checkbox"/> EN61000-4-11:2004 / <input type="checkbox"/> その他() | |
| 試験ポート | <input type="checkbox"/> 電源線 ___ 本 |
| 突入電流 | <input type="checkbox"/> 150A以下 / <input type="checkbox"/> 150A超 |
| 電圧レベル | <input type="checkbox"/> 0% 残留, 0.5cycle / <input type="checkbox"/> 0% 残留, 1cycle / <input type="checkbox"/> 70% 残留, 25/30cycle / <input type="checkbox"/> 0% 残留, 250/300cycle <input type="checkbox"/> 40% 残留, 10/12cycle <input type="checkbox"/> 5% 以下残留, 0.5cycle / <input type="checkbox"/> 40% 残留, 5cycle / <input type="checkbox"/> 70% 残留, 25cycle / <input type="checkbox"/> 5% 以下残留, 5sec <input type="checkbox"/> 95% 以上低減, 0.5cycle / <input type="checkbox"/> 30% 低減, 25cycle / <input type="checkbox"/> 95% 以上低減, 250cycle <input type="checkbox"/> ___ % (以上/以下) (残留/低減), ___ (cycle/sec) |
| 位相角 | <input type="checkbox"/> 0° / <input type="checkbox"/> 90° / <input type="checkbox"/> 180° / <input type="checkbox"/> 270° / <input type="checkbox"/> ___ ° 刻み |
| 3)イミュニティ 試験判定基準 | |
| <input type="checkbox"/> テストレポート作成資料を参照 | |
| 性能判定基準A : | |
| 性能判定基準B : | |
| 性能判定基準C : | |
| 4)イミュニティ 試験 性能判定監視ポイント | |
| | |

株式会社 e-オータマ 連絡先:

| | | |
|------------------|--|--|
| 東京試験所 | 神奈川県川崎市麻生区栗木2-8-20 | TEL: 044-980-2090 / FAX: 044-980-2052 |
| 山梨EMCセンター | 芦川試験所 山梨県笛吹市芦川町鶯宿1661 上九一色試験所 山梨県甲府市古閑町3415 | TEL: 055-298-2141 / FAX: 055-298-2125 TEL: 0555-88-2580 / FAX: 0555-88-2588 |
| 東海EMCセンター | 富士松試験所 愛知県刈谷市今岡町吹戸池68 刈谷駅前試験所 愛知県刈谷市若松町4-28 | TEL: 0566-26-2890 / FAX: 0566-26-2891 TEL: 0566-62-9241 / FAX: 0566-62-9243 |
| 登戸試験所 | 神奈川県川崎市多摩区登戸294 | TEL: 044-819-8601 / FAX: 044-819-8603 |

記入事項の詳細説明

| | |
|------------------------------|---|
| 1.エミッション規格 1)適用規格 | ご希望の適用規格にチェックをお願いいたします。 該当する規格がない場合は、その他の欄に希望規格を記入ください。 |
| 2)通信ポートの試験 | 試験の有無にチェックをお願いいたします。 「有」の場合は、該当する回路網にチェックをお願いいたします。 また、シールド、カテゴリ、通信レートについてもチェックをお願いいたします。 |
| 2.イミュニティ規格 1)適用規格 | ご希望の適用規格にチェックをお願いいたします。 該当する規格がない場合は、その他の欄に希望規格を記入ください。 |
| 2)試験項目 | ご希望の試験項目にチェックをお願いいたします。 適用規格準拠の場合には、適用規格準拠にチェックをお願いいたします。 適用規格準拠しない場合及び適用規格準拠に追加がある場合は詳細についてチェック又は記入をお願いいたします。 |
| 3)イミュニティ 試験判定基準 | <p>テストレポート作成資料に既に記載があるのであれば以下欄はチェックをお願いします。 <input type="checkbox"/> テストレポート作成資料を参照</p> <p>例 IEC 61326-1:2005 6.4項参照 性能判定基準A： 試験中、製品仕様限度値内の通常性能を維持する</p> <p>性能判定基準B： 試験中、性能の一時低下もしくはデータの損失は許容できるが試験後は自己復帰する。</p> <p>性能判定基準C： 試験中、性能の一時低下もしくはデータの損失は許容できるがオペレータの介入を必要とするかまたはシステムリセットが発生する</p> |
| 4)イミュニティ 試験性能判定 監視ポイント | イミュニティ試験中にEUTを監視し性能判定するポイントをご記入ください。 例) 操作パネル、A基板のLED、液晶モニター、モーターの回転軸、操作音、警告灯・・・など |

株式会社 e-オータマ 連絡先:

| | | |
|------------------|--|--|
| 東京試験所 | 神奈川県川崎市麻生区栗木2-8-20 | TEL: 044-980-2090 / FAX: 044-980-2052 |
| 山梨EMCセンター | 芦川試験所 山梨県笛吹市芦川町鶯宿1661 上九一色試験所 山梨県甲府市古閑町3415 | TEL: 055-298-2141 / FAX: 055-298-2125 TEL: 0555-88-2580 / FAX: 0555-88-2588 |
| 東海EMCセンター | 富士松試験所 愛知県刈谷市今岡町吹戸池68 刈谷駅前試験所 愛知県刈谷市若松町4-28 | TEL: 0566-26-2890 / FAX: 0566-26-2891 TEL: 0566-62-9241 / FAX: 0566-62-9243 |
| 登戸試験所 | 神奈川県川崎市多摩区登戸294 | TEL: 044-819-8601 / FAX: 044-819-8603 |